



平成 19 年 6 月 28 日

各 位

会 社 名 **株 式 会 社 ワ フ シ ャ**  
代 表 者 名 代 表 取 締 役 社 長 堀 直 樹  
(コード番号 : 5955 大証第 2 部)  
問 合 せ 先 総 合 企 画 部 長 秋 山 由 光  
TEL 075(591)2131

### 組織変更に関するお知らせ

当社は、本日開催された取締役会において平成 19 年 7 月 16 日付で組織変更並びに分掌の変更等を行うことを決議いたしましたので、お知らせいたします。

#### 1. 変更の内容

- (1) 総務部を総務部と経理部に分割いたします。
- (2) 総務部に総務課と人事課、経理部に経理課と管理課を置きます。
- (3) 管理本部下にあった、防雷事業部、コンテンツ事業部、デジタル・プロダクツ事業部を営業部に移管いたします。
- (4) 執行役員制度を廃止いたします。

#### 2. 変更の理由

##### (1) 経理部の新設

これまで当社では、総務部内に総務課、経理課を組織しておりましたが、指示命令、責任を明確化するため、経理部を新設し、総務部に総務課と人事課、経理部に経理課と管理課を設置いたします。

##### (2) 三事業部の移管

事業部を管理する趣旨において管理本部下に、防雷事業部、コンテンツ事業部、デジタル・プロダクツ事業部を置いておりましたが、事業活動を進めており、当社の営業活動の一環として営業本部において管理することといたします。

##### (3) 東京営業所について

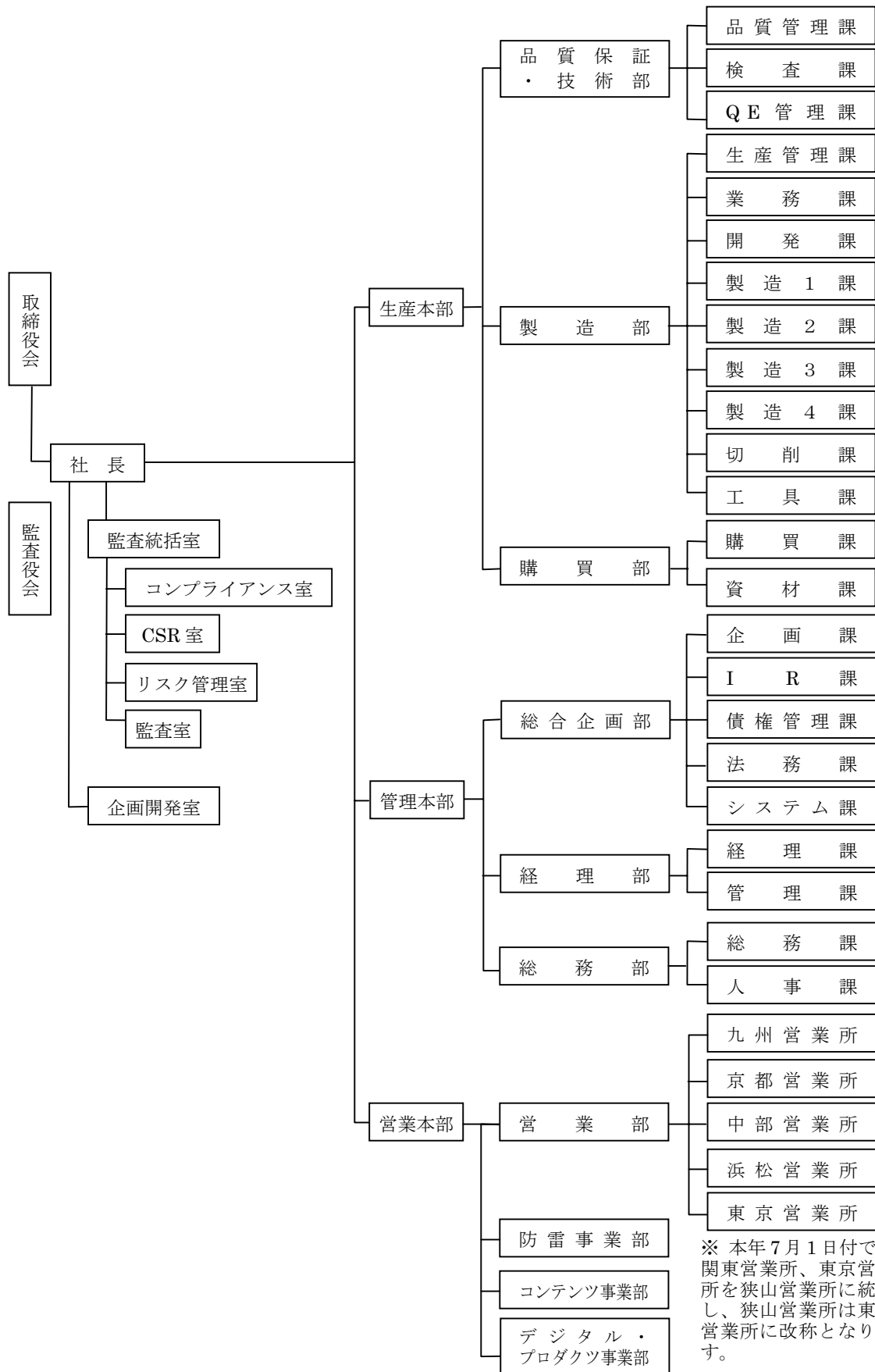
本年 4 月 25 日開示のとおり、7 月 1 日付で関東地区三営業所を統合し、東京営業所といたします。

##### (4) 執行役員制度の廃止について

執行役員制度は、当社におきましては取締役においてその機能を十分に果たせること、また、組織のコンパクト化のため、廃止することといたしました。

以 上

組 織 図



※ 本年7月1日付で北関東営業所、東京営業所を狭山営業所に統合し、狭山営業所は東京営業所に改称となります。